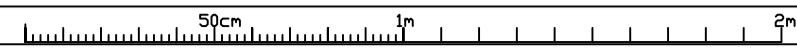
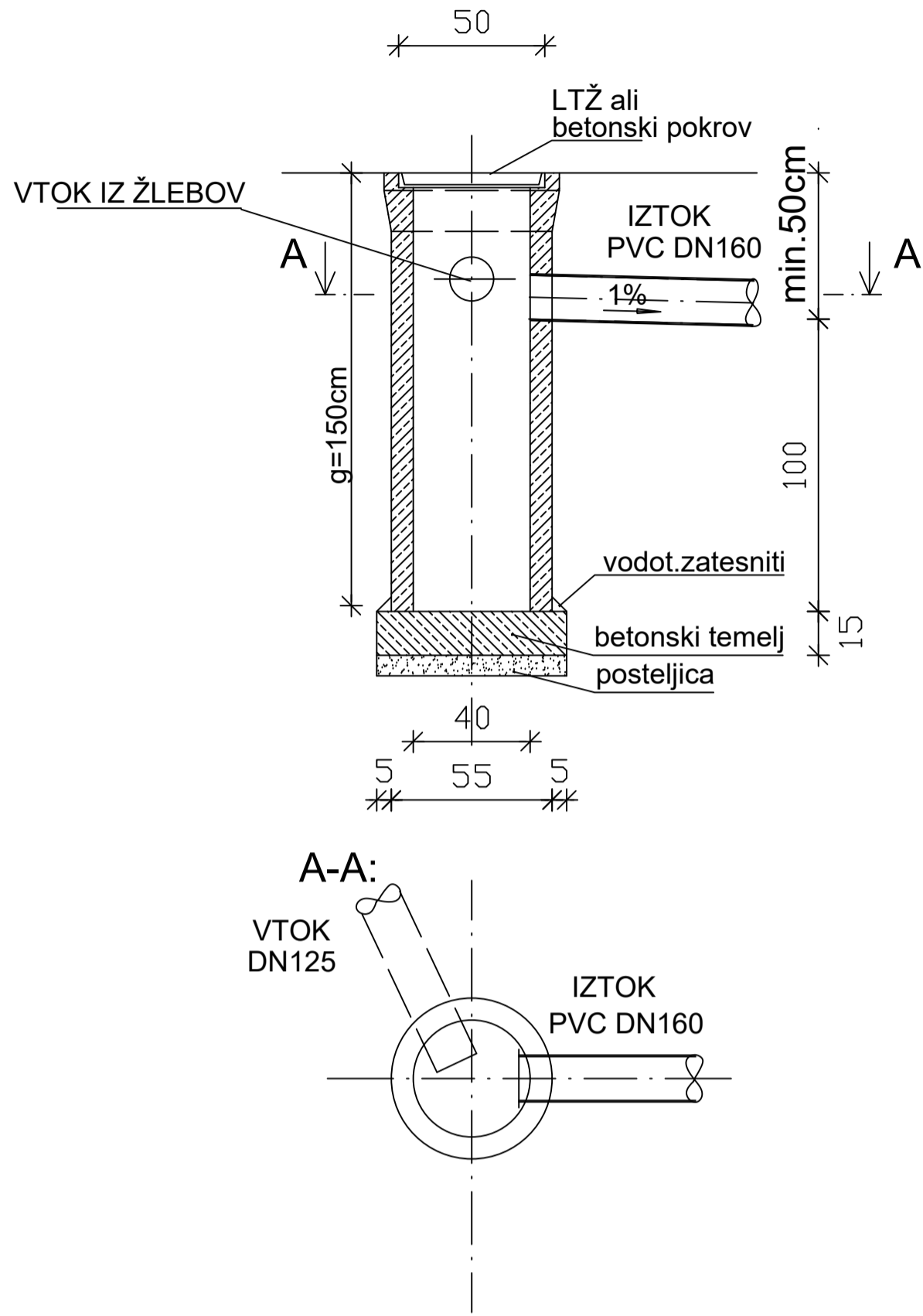


SCALING RULES: 1:20



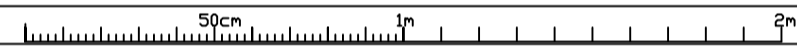
DETAJL PESKOLOVA BETONSKA CEV D=40cm



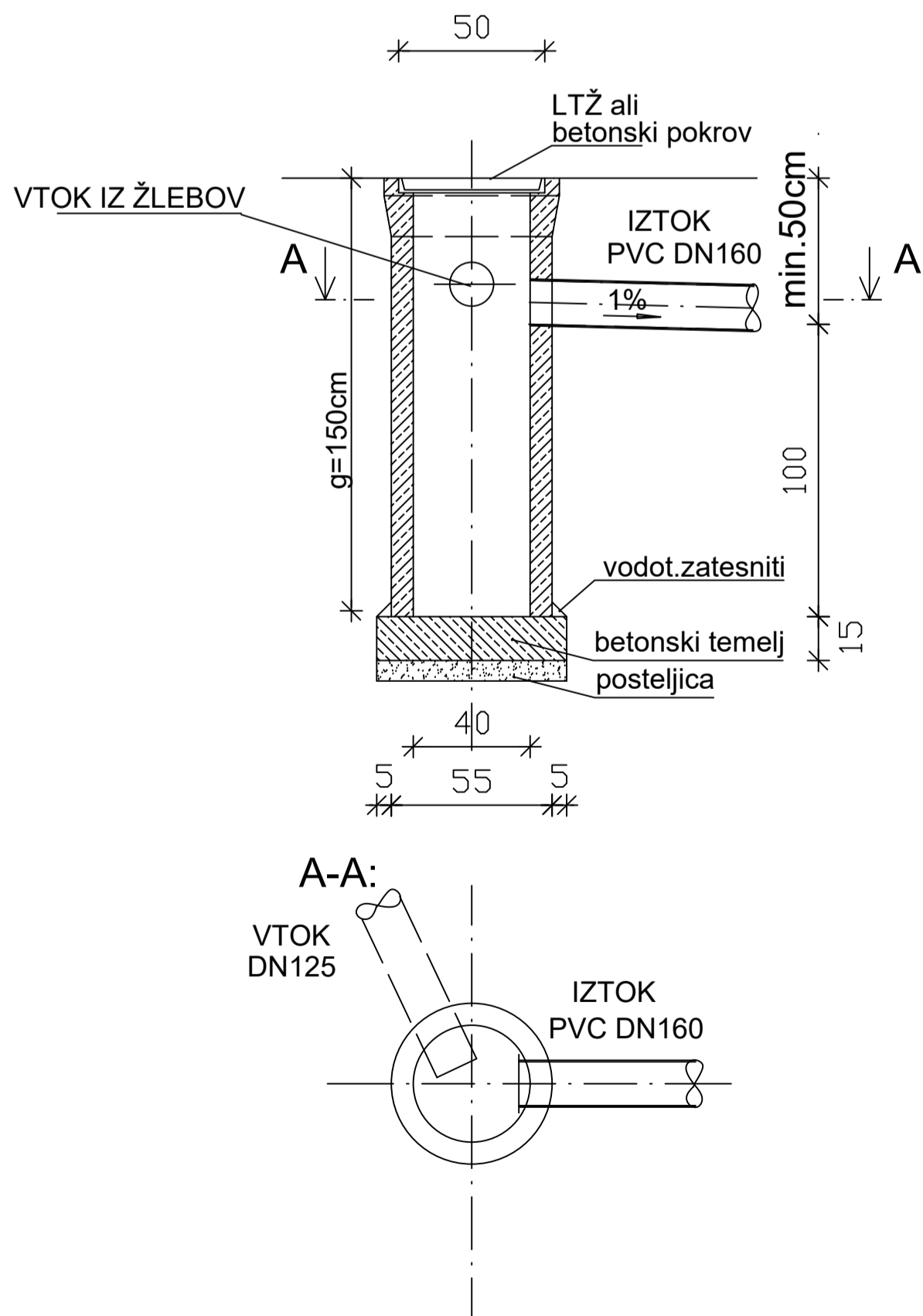
Plot Date: 09.10.2015

File: DetPeskolov_PZI.dwg

SCALING RULES: 1:20



DETAJL PESKOLOVA BETONSKA CEV D=40cm



Plot Date: 09.10.2015

File: DetPeskolov_PZI.dwg

sprememba		opis spremembe		datum		podpis	
naročnik:				cesta/lokacija:			
OBČINA PESNICA Pesnica pri Mariboru 39a , 2211 PESNICA PRI MARIBORU				NASELJE PERNICA DRŽAVNA CESTA MARIBOR - LENART Parc.št.: 87171 in 87173 v k.o. PERNICA			
projektant:				odsek/ objekt:			
ARHIPLAN ARHITEKTURNI BIRO d.o.o. Vošnjakova 29, 2000 MARIBOR E-Mail: info@arhiplan.si				UREDITEV OKOLJA PRI DVORANI KUD PERNICA			
projektant načrta:				pododsek/ del objekta:			
HL Ljubo HANSEL inž.gradb., s.p. Beloruska ulica 7, 2000 MARIBOR -SI Tel. +386-(0)41-726 220 E-Mail: hansel.ljubo@siol.net				NAČRT ZUNANJE UREDITVE mapa št.: 3.2 načrt št.: 11HL/15			
ime in priimek				id. številka		podpis	
odg. vodja projekta		Urban BRANDNER u.d.i.o.		ZAPS-0258		A	
odg. projektant		Ljubo HANSEL ing.gr.		G-0432			
izdelal		Ljubo HANSEL ing.gr.		G-0432			
kontroliral							
št.proj: 05/15		1 2 3 4 5 6		datum: september 2015		šifra:	
				faza: PZI		merilo: 1:20	
				klasifikacijska št.:		št. lista:	
						3.2.5.7.3	
vsebina/ naslov risbe:				DETAIL PESKOLOVCA BETONSKA CEV D=40cm			

sprememba		opis spremembe		datum		podpis	
naročnik:				cesta/lokacija:			
OBČINA PESNICA Pesnica pri Mariboru 39a , 2211 PESNICA PRI MARIBORU				NASELJE PERNICA DRŽAVNA CESTA MARIBOR - LENART Parc.št.: 87171 in 87173 v k.o. PERNICA			
projektant:				odsek/ objekt:			
ARHIPLAN ARHITEKTURNI BIRO d.o.o. Vošnjakova 29, 2000 MARIBOR E-Mail: info@arhiplan.si				UREDITEV OKOLJA PRI DVORANI KUD PERNICA			
projektant načrta:				pododsek/ del objekta:			
HL Ljubo HANSEL inž.gradb., s.p. Beloruska ulica 7, 2000 MARIBOR -SI Tel. +386-(0)41-726 220 E-Mail: hansel.ljubo@siol.net				NAČRT ZUNANJE UREDITVE mapa št.: 3.2 načrt št.: 11HL/15			
ime in priimek				id. številka		podpis	
odg. vodja projekta		Urban BRANDNER u.d.i.o.		ZAPS-0258		A	
odg. projektant		Ljubo HANSEL ing.gr.		G-0432			
izdelal		Ljubo HANSEL ing.gr.		G-0432			
kontroliral							
št.proj: 05/15		1 2 3 4 5 6		datum: september 2015		šifra:	
				faza: PZI		merilo: 1:20	
				klasifikacijska št.:		št. lista:	
						3.2.5.7.3	
vsebina/ naslov risbe:				DETAIL PESKOLOVCA BETONSKA CEV D=40cm			