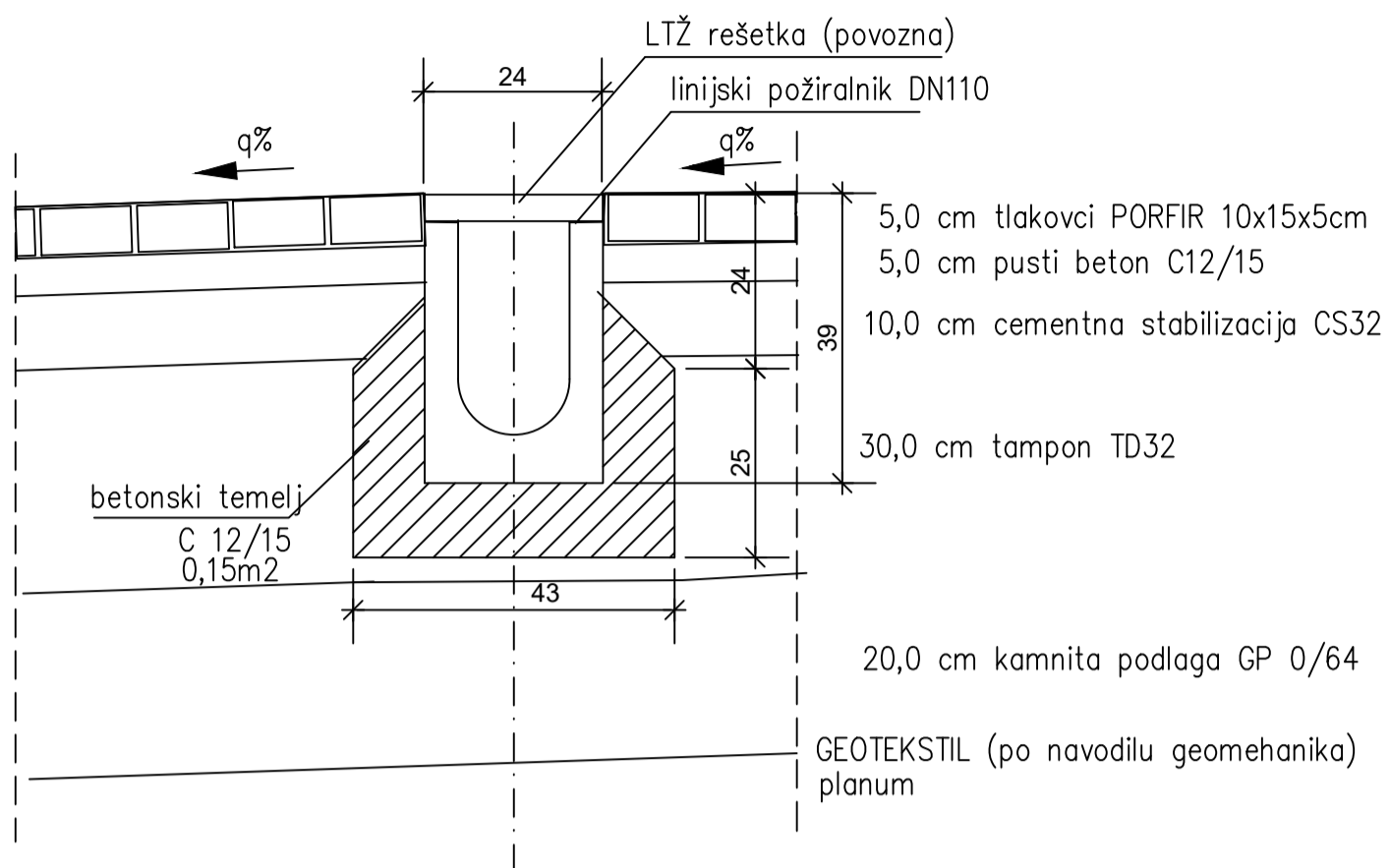


SCALING RULES: 1:10

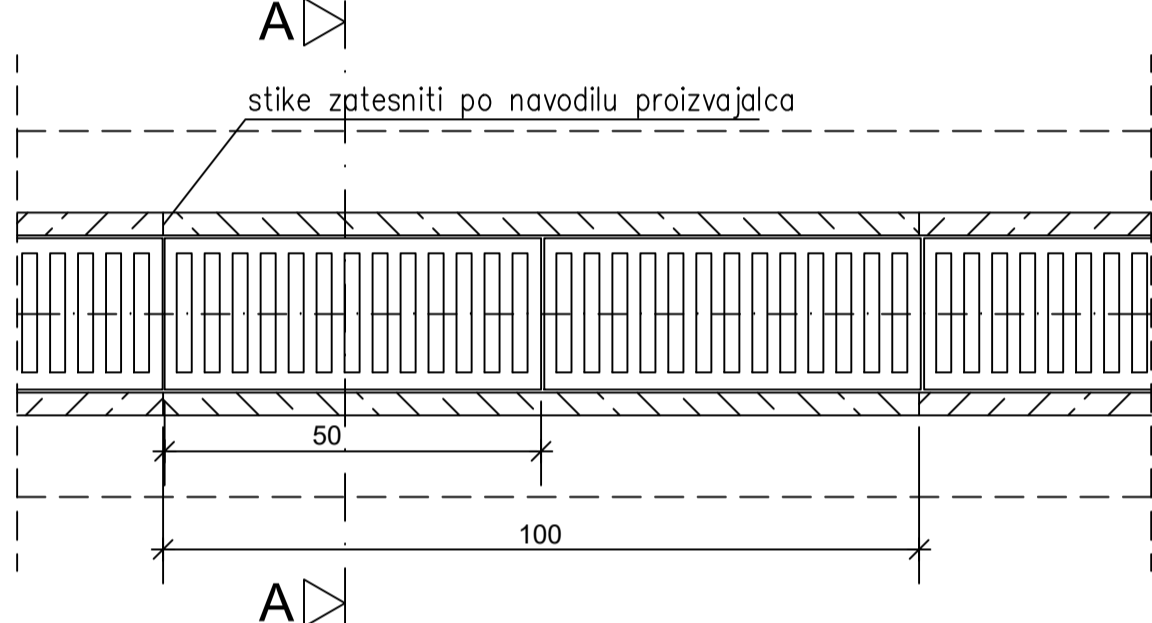
PREREZ A-A
M 1:10

TLAKOVANE POVRŠINE

TLAKOVANE POVRŠINE



TLORIS
M 1:10



Plot Date: 16.06.2017

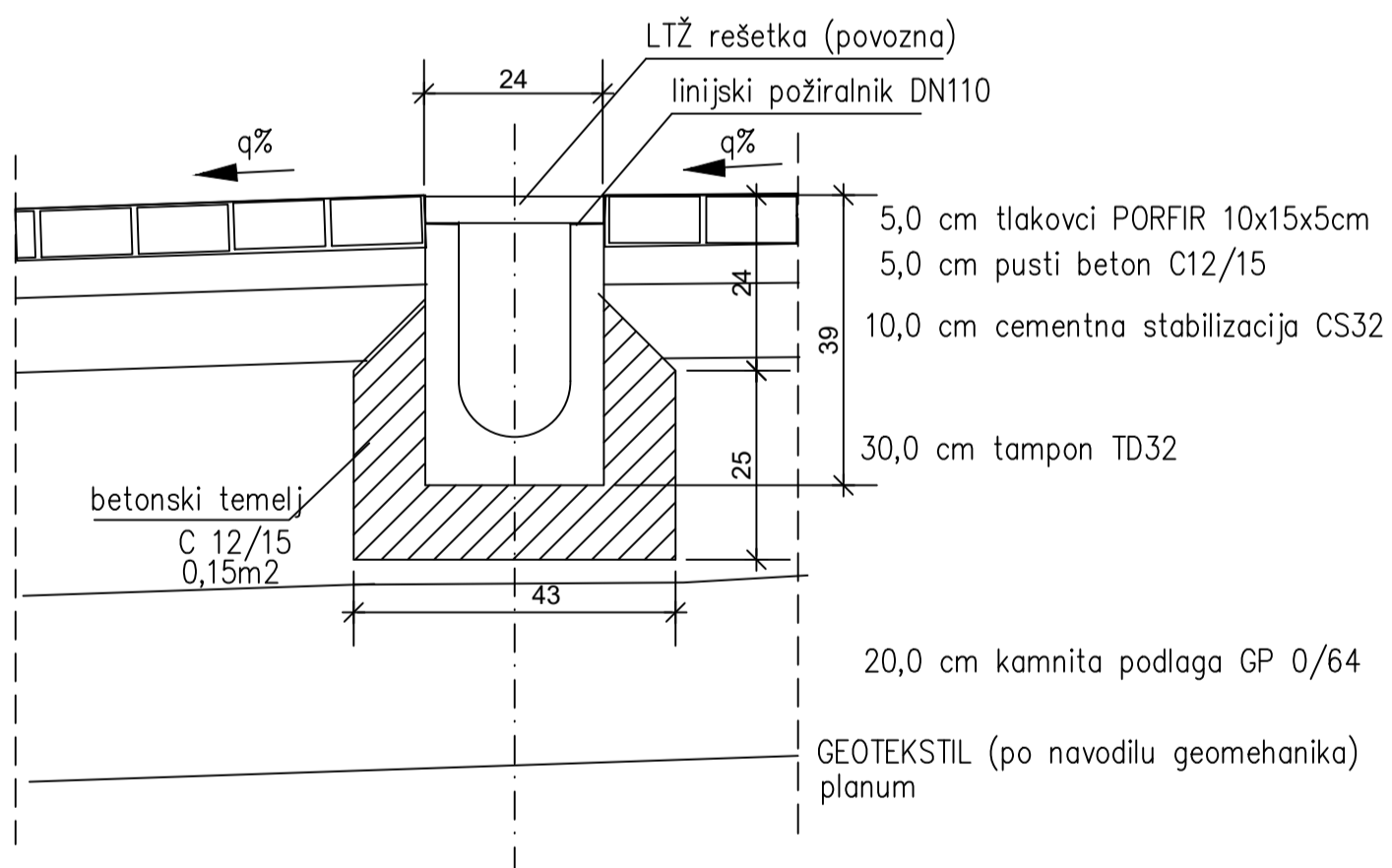
File: DetLinPož_PešpotCerkevRavne_IJn.dwg

SCALING RULES: 1:10

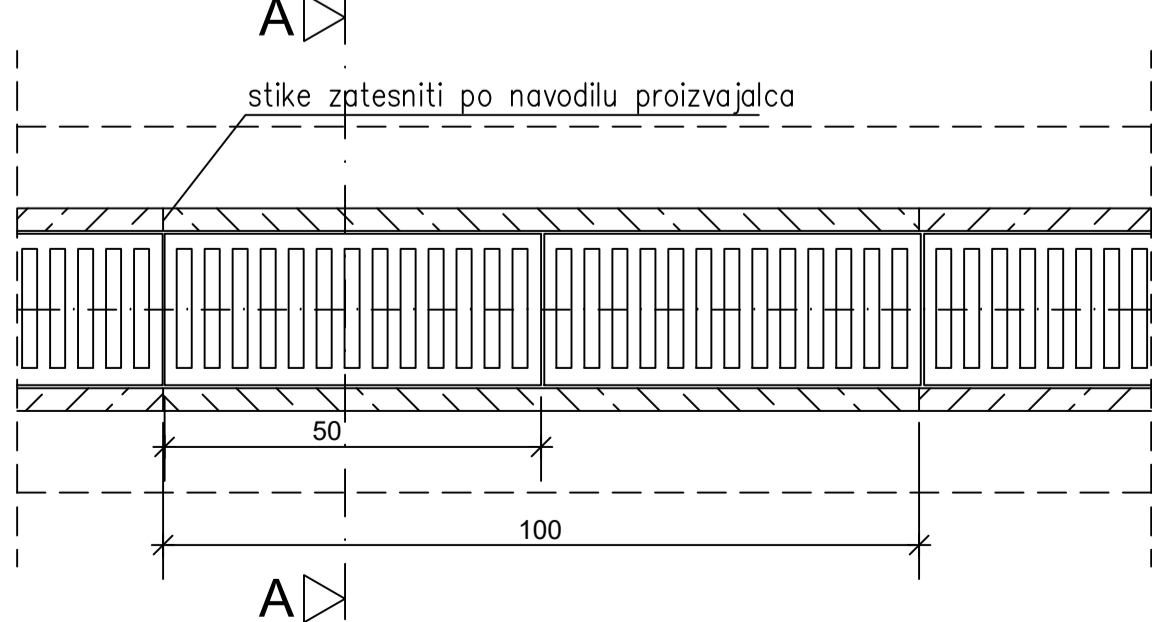
PREREZ A-A
M 1:10

TLAKOVANE POVRŠINE

TLAKOVANE POVRŠINE



TLORIS
M 1:10



Plot Date: 16.06.2017

File: DetLinPož_PešpotCerkevRavne_IJn.dwg

SCALING RULES: 1:10

sprememba	opis spremembe	datum	podpis															
naročnik: OBČINA RAVNE NA KOROŠKEM Gačnikova pot 5, 2390 Ravne na Koroškem		cesta/lokacija: OBČINA RAVNE NA KOROŠKEM STARA ULICA PEŠ POT DO CERKVE IZ JUGA																
projektant: HL Ljubo HANSEL inž.gradb., s.p. Beloruska 7, 2000 MARIBOR -SI Tel. +386-(0)2-4625200 E-Mail:hansel.ljubo@siol.net		odsek/ objekt: OBNOVA PEŠPOTI																
projektant načrta:		pododsek/ del objekta: IZVEDBENI NAČRT mapa št.: 3/1 načrt št.: 11HL/16																
<table border="1"> <thead> <tr> <th>ime in priimek</th> <th>id. številka</th> <th>podpis</th> </tr> </thead> <tbody> <tr> <td>odg. vodja projekta</td> <td>Ljubo HANSEL ing.gr.</td> <td>G-0432</td> </tr> <tr> <td>odg. projektant</td> <td>Ljubo HANSEL ing.gr.</td> <td>G-0432</td> </tr> <tr> <td>izdelal</td> <td>Ljubo HANSEL ing.gr.</td> <td>G-0432</td> </tr> <tr> <td>kontroliral</td> <td></td> <td></td> </tr> </tbody> </table>		ime in priimek	id. številka	podpis	odg. vodja projekta	Ljubo HANSEL ing.gr.	G-0432	odg. projektant	Ljubo HANSEL ing.gr.	G-0432	izdelal	Ljubo HANSEL ing.gr.	G-0432	kontroliral			vsebina/ naslov risbe: DETAJL IZVEDBE LINIJSKEGA POŽIRALNIKA	
ime in priimek	id. številka	podpis																
odg. vodja projekta	Ljubo HANSEL ing.gr.	G-0432																
odg. projektant	Ljubo HANSEL ing.gr.	G-0432																
izdelal	Ljubo HANSEL ing.gr.	G-0432																
kontroliral																		
št.proj: 11HL/16		datum: junij 2017																
<table border="1"> <thead> <tr> <th>ime in priimek</th> <th>id. številka</th> <th>podpis</th> </tr> </thead> <tbody> <tr> <td>odg. vodja projekta</td> <td>Ljubo HANSEL ing.gr.</td> <td>G-0432</td> </tr> <tr> <td>odg. projektant</td> <td>Ljubo HANSEL ing.gr.</td> <td>G-0432</td> </tr> <tr> <td>izdelal</td> <td>Ljubo HANSEL ing.gr.</td> <td>G-0432</td> </tr> <tr> <td>kontroliral</td> <td></td> <td></td> </tr> </tbody> </table>		ime in priimek	id. številka	podpis	odg. vodja projekta	Ljubo HANSEL ing.gr.	G-0432	odg. projektant	Ljubo HANSEL ing.gr.	G-0432	izdelal	Ljubo HANSEL ing.gr.	G-0432	kontroliral			faza: IZn merilo: 1:10 klasifikacijska št.: št. lista: 3.1.5.8.2	
ime in priimek	id. številka	podpis																
odg. vodja projekta	Ljubo HANSEL ing.gr.	G-0432																
odg. projektant	Ljubo HANSEL ing.gr.	G-0432																
izdelal	Ljubo HANSEL ing.gr.	G-0432																
kontroliral																		
št.proj: 11HL/16		št. lista: 3.1.5.8.2																
kontroliral		šifra:																

sprememba	opis spremembe	datum	podpis															
naročnik: OBČINA RAVNE NA KOROŠKEM Gačnikova pot 5, 2390 Ravne na Koroškem		cesta/lokacija: OBČINA RAVNE NA KOROŠKEM STARA ULICA PEŠ POT DO CERKVE IZ JUGA																
projektant: HL Ljubo HANSEL inž.gradb., s.p. Beloruska 7, 2000 MARIBOR -SI Tel. +386-(0)2-4625200 E-Mail:hansel.ljubo@siol.net		odsek/ objekt: OBNOVA PEŠPOTI																
projektant načrta:		pododsek/ del objekta: IZVEDBENI NAČRT mapa št.: 3/1 načrt št.: 11HL/16																
<table border="1"> <thead> <tr> <th>ime in priimek</th> <th>id. številka</th> <th>podpis</th> </tr> </thead> <tbody> <tr> <td>odg. vodja projekta</td> <td>Ljubo HANSEL ing.gr.</td> <td>G-0432</td> </tr> <tr> <td>odg. projektant</td> <td>Ljubo HANSEL ing.gr.</td> <td>G-0432</td> </tr> <tr> <td>izdelal</td> <td>Ljubo HANSEL ing.gr.</td> <td>G-0432</td> </tr> <tr> <td>kontroliral</td> <td></td> <td></td> </tr> </tbody> </table>		ime in priimek	id. številka	podpis	odg. vodja projekta	Ljubo HANSEL ing.gr.	G-0432	odg. projektant	Ljubo HANSEL ing.gr.	G-0432	izdelal	Ljubo HANSEL ing.gr.	G-0432	kontroliral			vsebina/ naslov risbe: DETAJL IZVEDBE LINIJSKEGA POŽIRALNIKA	
ime in priimek	id. številka	podpis																
odg. vodja projekta	Ljubo HANSEL ing.gr.	G-0432																
odg. projektant	Ljubo HANSEL ing.gr.	G-0432																
izdelal	Ljubo HANSEL ing.gr.	G-0432																
kontroliral																		
št.proj: 11HL/16		datum: junij 2017																
<table border="1"> <thead> <tr> <th>ime in priimek</th> <th>id. številka</th> <th>podpis</th> </tr> </thead> <tbody> <tr> <td>odg. vodja projekta</td> <td>Ljubo HANSEL ing.gr.</td> <td>G-0432</td> </tr> <tr> <td>odg. projektant</td> <td>Ljubo HANSEL ing.gr.</td> <td>G-0432</td> </tr> <tr> <td>izdelal</td> <td>Ljubo HANSEL ing.gr.</td> <td>G-0432</td> </tr> <tr> <td>kontroliral</td> <td></td> <td></td> </tr> </tbody> </table>		ime in priimek	id. številka	podpis	odg. vodja projekta	Ljubo HANSEL ing.gr.	G-0432	odg. projektant	Ljubo HANSEL ing.gr.	G-0432	izdelal	Ljubo HANSEL ing.gr.	G-0432	kontroliral			faza: IZn merilo: 1:10 klasifikacijska št.: št. lista: 3.1.5.8.2	
ime in priimek	id. številka	podpis																
odg. vodja projekta	Ljubo HANSEL ing.gr.	G-0432																
odg. projektant	Ljubo HANSEL ing.gr.	G-0432																
izdelal	Ljubo HANSEL ing.gr.	G-0432																
kontroliral																		
št.proj: 11HL/16		št. lista: 3.1.5.8.2																
kontroliral		šifra:																

SCALING RULES: 1:10