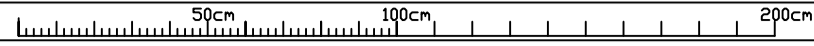
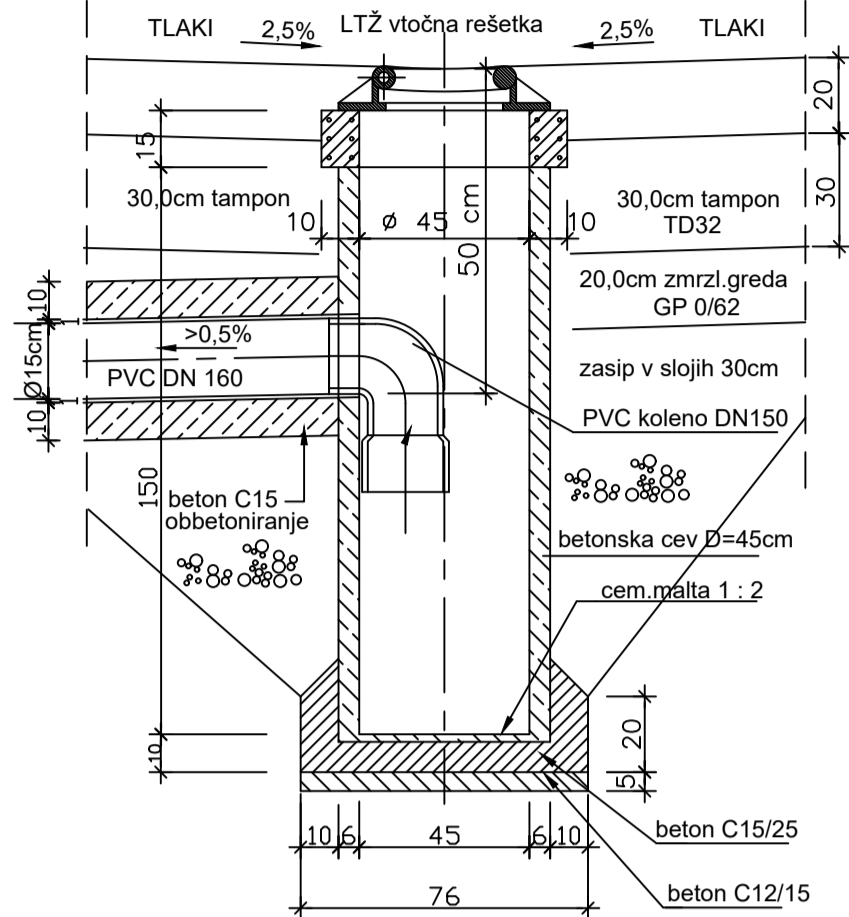


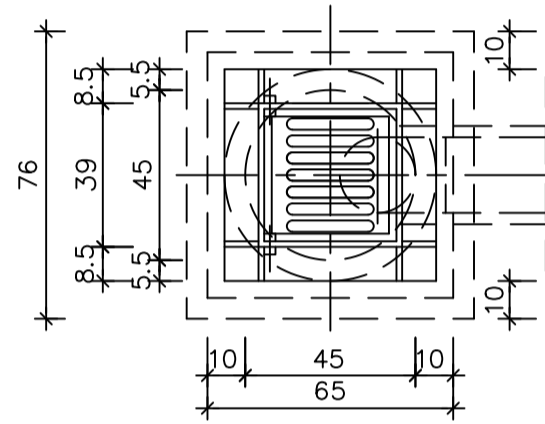
SCALING RULES: 1:20 

CESTNI POŽIRALNIK V PRELOMU UTRDITVE

PREREZ

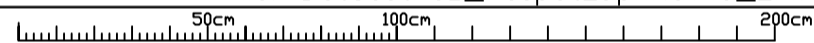


TLORIS



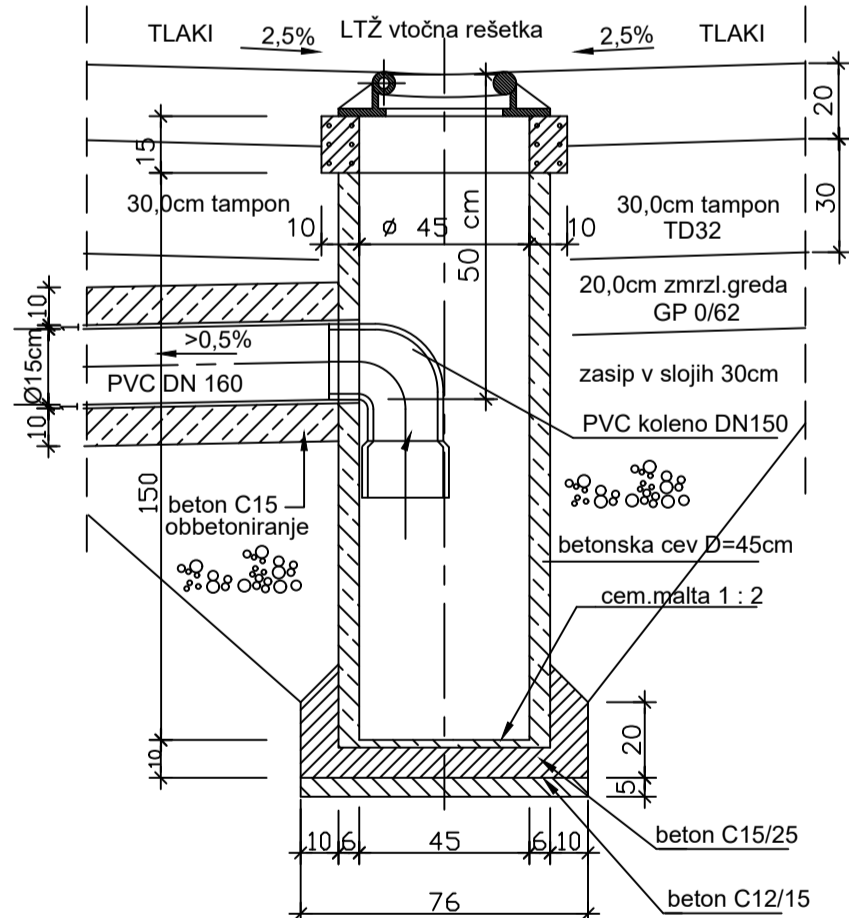
sprememba		opis spremembe		datum		podpis	
naročnik:				cesta/lokacija:			
OBČINA RAVNE NA KOROŠKEM Gačnikova pot 5, 2390 Ravne na Koroškem				OBČINA RAVNE NA KOROŠKEM STARA ULICA PEŠ POT DO CERKVE IZ JUGA			
projektant:				odsek/ objekt:			
HL Ljubo HANSEL inž.gradb., s.p. Beloruska 7, 2000 MARIBOR -SI Tel. +386-(0)2-4625200 E-Mail:hansel.ljubo@siol.net				OBNOVA PEŠPOTI			
projektant načrta:				pododsek/ del objekta:			
				IZVEDBENI NAČRT			
				mapa št.: 3/1 načrt št.: 11HL/16			
				vsebina/ naslov risbe:			
				DETAJL IZVEDBE CESTNEGA POŽIRALNIKA			
odg. vodja projekta		ime in priimek		id. številka		podpis	
Ljubo HANSEL ing.gr.		Ljubo HANSEL ing.gr.		G-0432			
odg. projektant		Ljubo HANSEL ing.gr.		G-0432		faza: IZn	
izdelal		Ljubo HANSEL ing.gr.		G-0432		merilo: 1:20	
kontroliral						klasifikacijska št.:	
						št. lista:	
						3.1.5.8.3	
št.proj.: 11HL/16		1 2 3 4 5 6		datum: junij 2017		šifra:	

Plot Date: 16.06.2017 File: DetCestPoz_PešpotŽupnRavne_ZIn.dwg

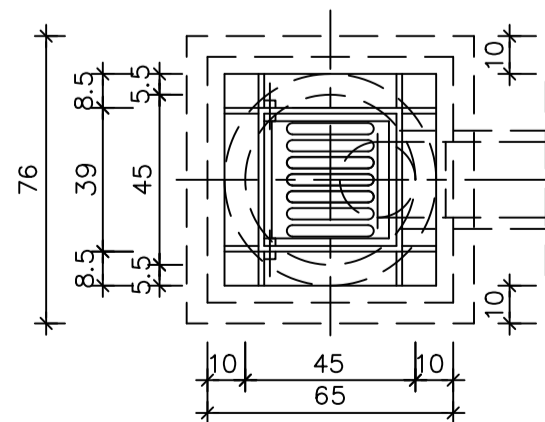
SCALING RULES: 1:20 

CESTNI POŽIRALNIK V PRELOMU UTRDITVE

PREREZ



TLORIS



sprememba		opis spremembe		datum		podpis	
naročnik:				cesta/lokacija:			
OBČINA RAVNE NA KOROŠKEM Gačnikova pot 5, 2390 Ravne na Koroškem				OBČINA RAVNE NA KOROŠKEM STARA ULICA PEŠ POT DO CERKVE IZ JUGA			
projektant:				odsek/ objekt:			
HL Ljubo HANSEL inž.gradb., s.p. Beloruska 7, 2000 MARIBOR -SI Tel. +386-(0)2-4625200 E-Mail:hansel.ljubo@siol.net				OBNOVA PEŠPOTI			
projektant načrta:				pododsek/ del objekta:			
				IZVEDBENI NAČRT			
				mapa št.: 3/1 načrt št.: 11HL/16			
				vsebina/ naslov risbe:			
				DETAJL IZVEDBE CESTNEGA POŽIRALNIKA			
odg. vodja projekta		ime in priimek		id. številka		podpis	
Ljubo HANSEL ing.gr.		Ljubo HANSEL ing.gr.		G-0432			
odg. projektant		Ljubo HANSEL ing.gr.		G-0432		faza: IZn	
izdelal		Ljubo HANSEL ing.gr.		G-0432		merilo: 1:20	
kontroliral						klasifikacijska št.:	
						št. lista:	
						3.1.5.8.3	
št.proj.: 11HL/16		1 2 3 4 5 6		datum: junij 2017		šifra:	

Plot Date: 16.06.2017 File: DetCestPoz_PešpotŽupnRavne_ZIn.dwg